

Habverő keverőgépek Rozsdamentes acél habverő keverőgép, 20L, padlón álló modell, elektronikus, segédgép kihajtással

TERMÉK # _____

MODELL # _____

NÉV # _____

SIS # _____

AIA # _____



600235 (XBE20AXB)

20 literes rozsdamentes acél habverő keverőgép, üst érzékeléssel, elektronikus sebesség szabályzással. Szabadonálló modell. Spirális dagasztókarral, lapáttal és habverőfejjel szállítva. H típusú segédgép kihajtással. BPA mentes biztonsági védőelemmel.

Rövid leírás

Termék szám

Szabadonálló modell, alkalmas dagasztásra, keverésre, habverésre. Rozsdamentes acélból készült test, rozsdamentes acél 20 literes üst. Erőteljes aszinkron motor (900 W), elektronikus sebesség szabályzással (10 sebesség, 30-180 fordulat/perc). Vízálló rendszer. Eltávolítható biztonsági rács. Vízálló (IP55), lapos érintőgombos kezelői panel. Időzítő: 60 perc. Egy biztonsági berendezés azonnal leállítja a készüléket, ha az üstöt leengedik. Levehető és szétszedhető, sima biztonsági védőburkolat BPA mentes anyagból. A készülék csak akkor indítható el, ha az üst és a védőburkolat megfelelően a helyén van. Állítható magasságú lábak a kiváló stabilitásért. Start/stop gomb. H típusú segédgép kihajtás (a segédgépek nem szállított tartozékok). 3 db szerszámmal szállítva: spirális dagasztókar, lapát és habverőfej.

Fő jellemzők

- Professzionális habverő keverőgép, amely alkalmas dagasztásra, keverésre, emulziók és egyéb szószok készítésére.
- Vízálló érintőgombos kezelői panel időzítővel, sebesség beállítással és kijelzővel.
- Elektronikus sebesség szabályzó.
- Levehető biztonsági burkolat védi a kezelőt, miközben további alapanyagokat tesz a működő készülékbe.
- Max. kapacitás (liszt, 60%-os hidratációval) 6kg, 50-150 adag.
- Egyszerű és könnyű tisztítás a levehető biztonsági rácsnak köszönhetően.
- Az üst emelése és leengedése egy karral történik, mely automatikusan lezárja az üstöt a megemelt pozícióban.
- Az üst leengedésekor egy biztonsági egység automatikusan leállítja a készüléket.
- Szállított tartozék:-Spirális dagasztókar, lapát, habverőfej, 20 liter kapacitású üst.-Segédgép kihajtás (a segédgépek nem szállított tartozékok.)
- A mixer csak akkor indítható el, ha az üst és a biztonsági rács megfelelően a helyén van.
- BPA mentes biztonsági burkolat fedi a rozsdamentes acél biztonsági rácsot.

Konstrukció

- Rozsdamentes acélból készült test.
- AISI 302 rozsdamentes acél üst - 20 literes kapacitás.
- Aszinkron motor magas indítási nyomatékkal.
- 10 sebesség, 30-180 fordulat/perc (bolygóműves mozgás).
- Bolygóműves kialakítás önzsíró fogaskerekekkel.
- Vízálló bolygóműves rendszer (IP55: elektromos vezérlés, IP34 az egész készülékre vonatkozóan).
- Teljesítmény: 900 W.
- A műanyag és a rozsdamentes acél biztonsági rács levehető, mosogatógépben tisztítható.
- Állítható magasságú lábak a kiváló stabilitásért.

Szállított tartozékok

- 1 Üst 20 literes mixerhez PNC 650121
- 1 Habverő, 20 lt-es modellhez PNC 653109
- 1 Spirális dagasztókar 20 literes PNC 653114 modellhez
- 1 Lapát, 20 lt-es modellhez PNC 653116

Opcionális tartozékok

- Üst 20 literes mixerhez PNC 650121
- 10 literes kicsinyítő egységcsomag (üst, spirális dagasztókar, lapát, habverőfej) 20 literes habverő keverőgéphez PNC 650122
- Habverő, 20 lt-es modellhez PNC 653109
- Spirális dagasztókar 20 literes modellhez PNC 653114

Jóváhagyás

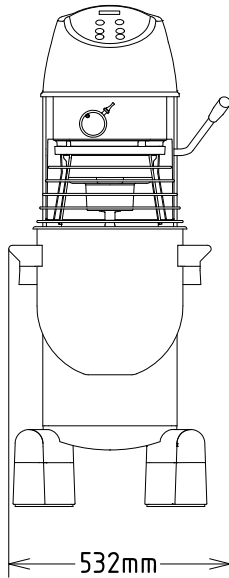
- Lapát, 20 lt-es modellhez PNC 653116
- Passzírozó készülék H segédgép kihajtáshoz, 1 propeller, 3 tárcsával (1,5-3-6mm) PNC 653187
- Zöldsvágó készlet H-segédgép kihajtáshoz, biztonsági kikapcsolás PNC 653225
- Habverő, 20 lt-es modellhez, megerősített PNC 653254
- Kerék kit (XB)20/30/40 lt-es modellekhez (csak az XB modellek). Nem használható a 653562-es üstmozgató kocsihoz. PNC 653552
- Alumínium külső tartóelem 70 mm-es húsdarálóhoz (tálcát és a tömőeszközt tartalmazza), - H segédgép kihajtás, húsdaráló egységcsomaggal együtt kell használni. PNC 653720
- Alumínium húsdaráló egységcsomag 70 mm -Pengékkal és 3 tárcsával (4.5mm, 6mm, 8 mm) PNC 653721
- Rozsdamentes acél húsdaráló egységcsomag 70 mm - pengékkal és tárcsákkal (átm. 4,5 - 6 és 8mm) PNC 653722
- Rozsdamentes acél húsdaráló egységcsomag 70 mm - pengékkal és 4 tárcsával (átm. 0,3 - 4,5 és 8 mm) PNC 653723



Electrolux
PROFESSIONAL

Habverő keverőgépek
Rozsdamentes acél habverő keverőgép, 20L,
padlón álló modell, elektronikus, segédgép
kihajtással

Előlnézet



Elektronikus

Tápfeszültség: 200-240 V/1N ph/50/60 Hz
Felvett teljesítmény: 1.01 kW

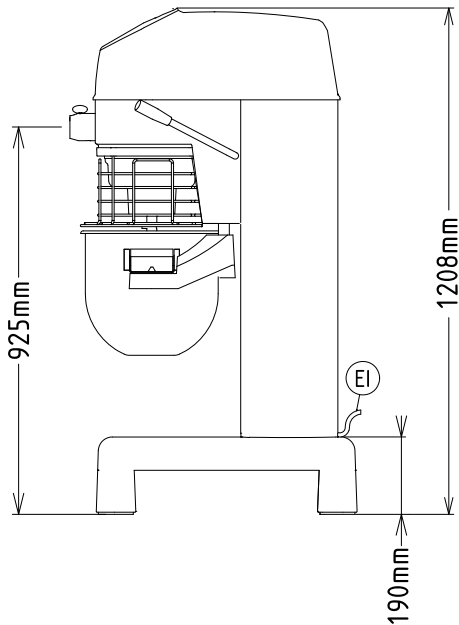
Kapacitás:

Teljesítmény (max.): 6 kg/ciklus
Kapacitás: 20 Litre

Technikai információ:

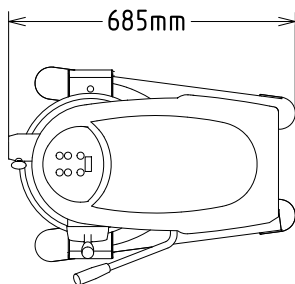
Külső méretek, szélesség: 532 mm
Külső méretek, mélység: 685 mm
Külső méretek, magasság: 1208 mm
Szállítási súly: 107 kg
Nettó súly (kg): 95
Hideg vizes tészta: 6 kg with Spirális dagasztókar
Tojásfehérje: 32 with Habverő

Oldalnézet



EI = Elektromos csatlakozás

Felülnézet



Intertek Intertek

Habverő keverőgépek
Rozsdamentes acél habverő keverőgép, 20L, padlón álló modell,
elektronikus, segédgép kihajtással

Állapot fenntartja a jogot arra, hogy előzetes bejelentés nélkül változtatást hajtson végre a termékeken. A nyomtatás idején minden információ megfelelő.

2026.03.30